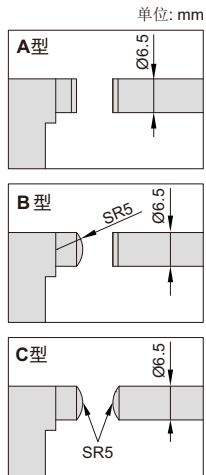
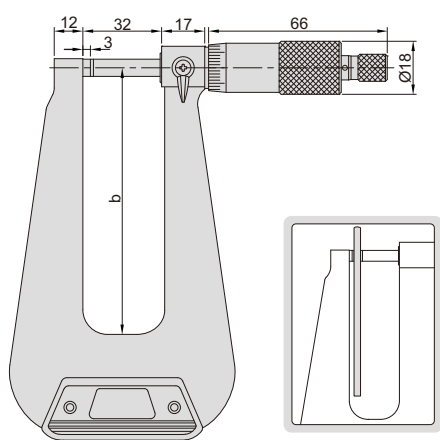


板厚千分尺



3239-253C

| 型号 | 测量范围 | 类型 | 精度 | (mm) |
|------------|--------|----|------------|------|
| 3239-253C | 0-25mm | A | 7 μ m | b |
| 3239-253FC | 0-25mm | B | 7 μ m | 155 |
| 3239-254FC | 0-25mm | B | 10 μ m | 310 |
| 3239-253SC | 0-25mm | C | 7 μ m | 155 |

- 符合JJG千分尺国家计量检定规程，其中3239-254FC符合企业标准
- 用于测量金属或塑料板材、纸张等的厚度
- 分度值: 0.01mm
- 棘轮测力
- 硬质合金测量面